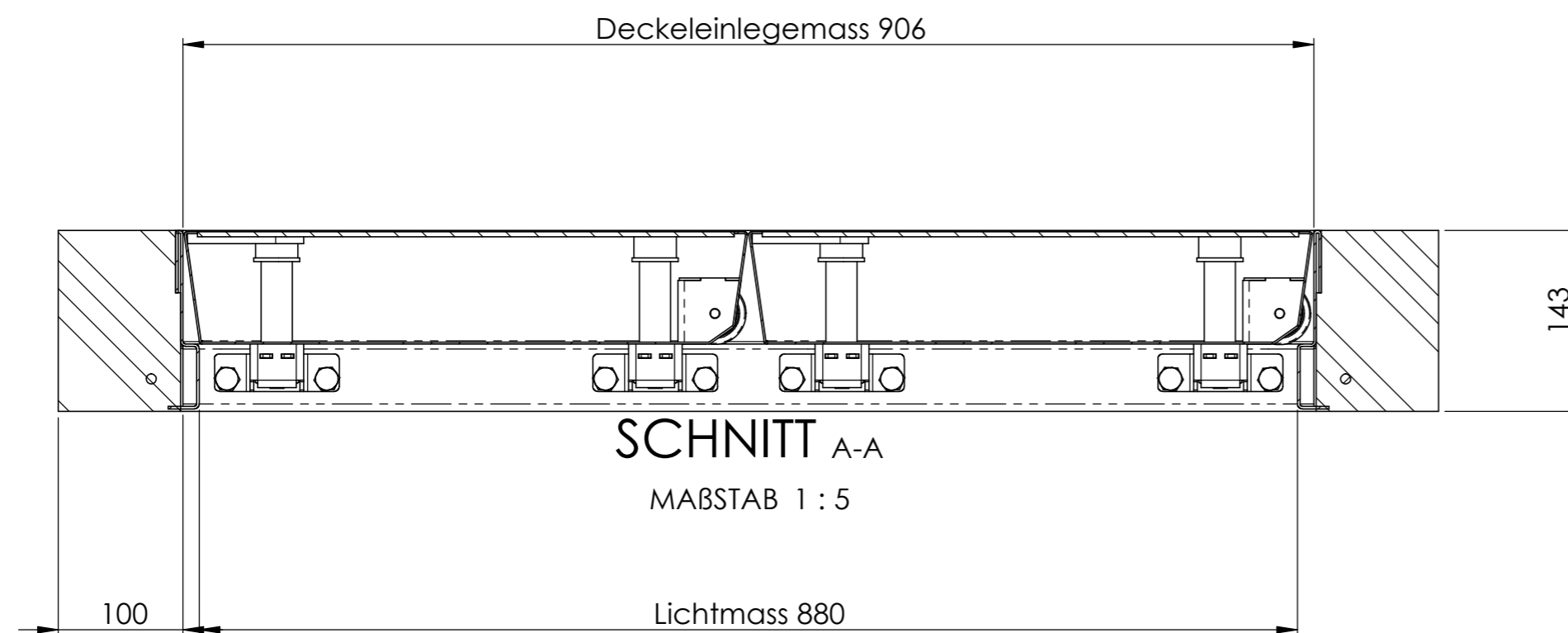
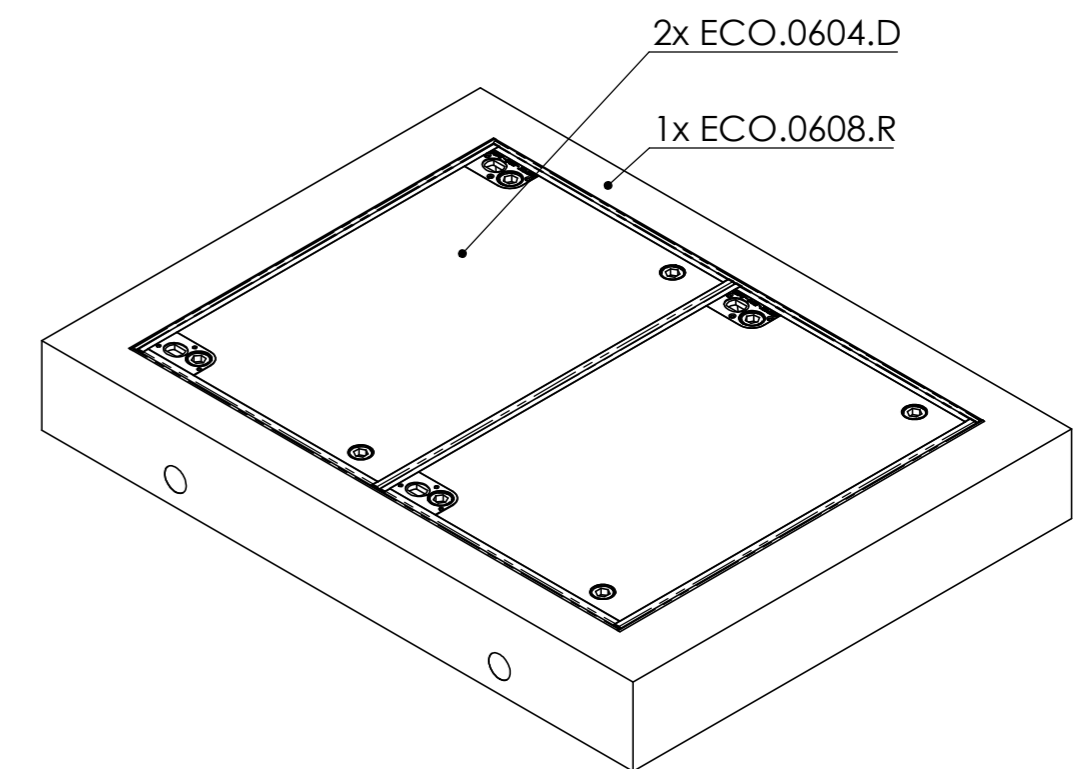


SCHNITT B-B
MABSTAB 1 : 5



SCHNITT A-A
MABSTAB 1 : 5



Allgemeintoleranzen ISO 2768-m		Material:		Gewicht: kg		
ECO.0608.X.DB.D400.2D			Massstab 1:5	Gezeichnet	22.06.2022	MH
				Geprüft	22.06.2022	MH
			Format A2	Datum	Name	
				Zeichnungsnr. 027-241		